



Siargo Ltd.



MF-GD系列中低压

气体质量流量计

SIARGO MEMS FLOW SENSOR PRODUCTS

使用说明书 (VC.3)

使用须知

1. 本产品适用于各类工业环境范围内的气体测量、监测和控制。
2. 本产品在清洁气体的环境中使用最佳；不适用于有大量粉尘、油污、水汽及多相流的环境中。
3. 在使用或应用本产品时，应严格遵循相应有关的电器安全使用注意事项和规程。
4. 在使用或应用本产品时，应严格遵循相应有关的操作规范和操作人员安全注意事项和规程。
5. 在使用本产品前请仔细阅读本说明书。
6. 如对本说明书有任何疑问，请及时与厂商联系。联系方式请参阅本说明书的客户服务部分。
7. 矽翔微机电系统有限公司及其分公司、子公司、办事处及其它附属机构将不为任何因不当使用本产品带来的损害负责。其它事宜以销售合同为准。

注意事项

1. 本产品只有在本手册界定的使用环境中才能正常工作。
2. 在具有爆炸性气体的环境中使用本产品时，产品应安装在具有上下游阀门的管道中，并严防因其他气体的渗入带来的安全隐患。
3. 在产品使用过程中，或在在线情形下，清洗管道或其他可能引入大量杂质的操作将可能对产品带来损坏。
4. 在产品安装过程中，严禁实施在线电焊作业。
5. 本产品有一定的自重，安装和搬运应按操作规程进行，以免带来伤害。

目录

使用须知	01
注意事项	01
一、概述	03
二、产品分类形式及选型说明	03
三、产品结构与工作原理	04
四、产品技术参数	05
五、安装说明	06
六、功能说明	08
七、使用注意事项	10
八、本安防爆安装使用要求	10
九、安全、维护及故障排除	11
十、运输及储存	12
十一、开箱及检查	12
十二、环境要求	12
十三、客户服务及技术支持	12

MF-GD系列气体质量流量计

一、概述

微机电气体质量流量计是采用微机电系统(MEMS)流量传感芯片技术和计算机自适应技术历经多年结合,开发出的智能化全电子式气体质量流量仪表技术性能处于国际领先水平,具有高灵敏度、高精度、大量程比等优点;针对使用环境,融合了多种抗干扰措施的电磁兼容设计;且具有多种信号输出,能通过通讯接口实现网络管理功能;本产品在性能、安装、维护方面也具有其独特的优越性,可应用于符合国家标准天然气、液化石油气,以及其他能源气体计量。

本系列流量计的执行标准为:Q/XXCD SI 00020-2020。

参照执行标准:ISO-14511;GB/T 20727-2006。

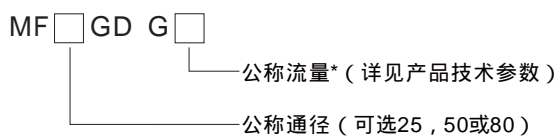
型式批准证号:  2020F037-51。

防爆许可证号:GYB20.2170X。

产品特点

- 无需进行温度和压力补偿
- MEMS集成传感器,流量计量程比可达100:1
- 无可动部件,无机械磨损
- 体积小、重量轻降低了安装及运输成本
- 数据储存量大,可轻松下载和分析历史数据
- 可进行数据通讯和网络操作

二、产品分类形式及选型说明



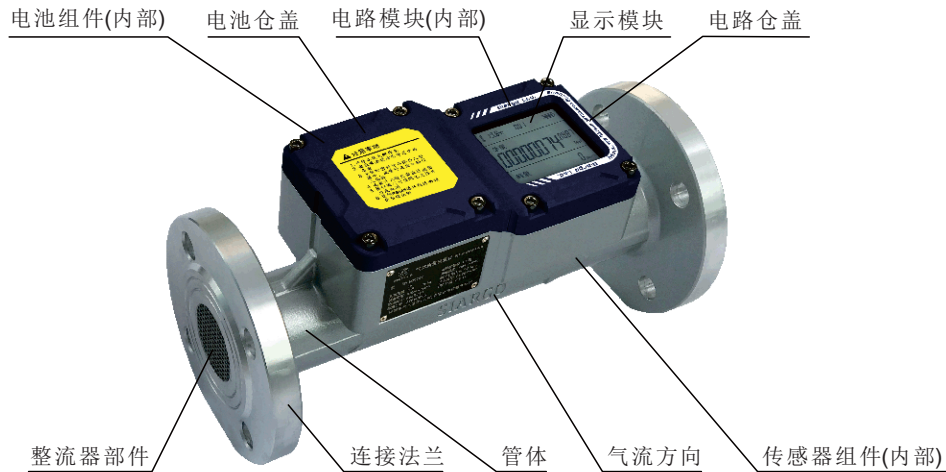
* 公称流量的单位是 m^3/h , 为标准状态(101.325kPa, 20°C)下的流量。

MF-GD系列气体质量流量计

三、产品结构与工作原理

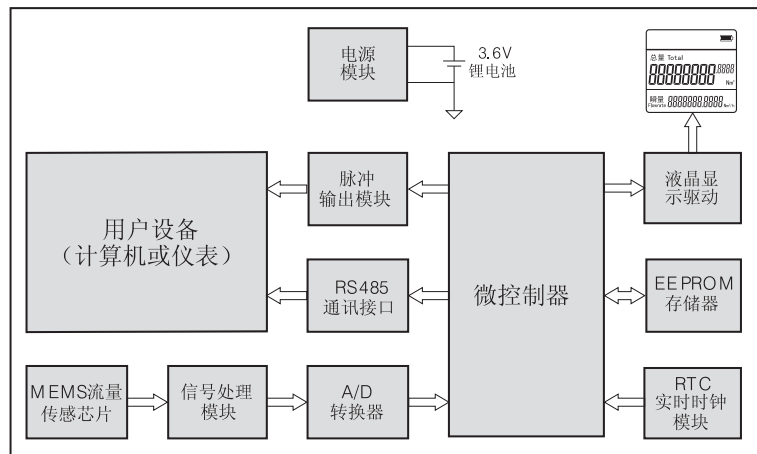
产品结构

本流量计主要由MEMS流量传感部件、智能控制、显示和输出部件、测量管体、整流器、过渡部件组成。其结构如下图所示：



产品结构图

工作原理



流量计原理示意图

本机电系统（MEMS）芯片传感技术，是在硅芯片上集成了机械和电子的传感和控制功能。它并不是简单地将机械和电子功能微缩在芯片上，而是采用了现代材料制作技术与大规模集成电路技术相结合获得新的机电特性。机电系统芯片可获得某些宏观机电器件所不能达到的功效。一个典型的机电系统芯片包含有微传感器、微调节器及智能电子控制线路。其传感器能感应环境的热、机械、磁、光、化学或生物特性，通过微调节器及智能电子控制线路来完成器件所赋予的功能。本流量计采用了本公司（Siargo Ltd.）生产的热质量气体流量传感芯片，属于质量流量传感方式的流量计，它通过气体流动产生的热场变化来测量气体的流量。由于不同质量的气体对热场的变化具有不同的影响，因而，它所测量的流量为质量流量。

MF-GD系列气体质量流量计

四、产品技术参数

主要技术参数

型号规格	公称通径 (mm)	始动流量 (m ³ /h)	最小流量 q_{\min} (m ³ /h)	分界流量 q_t (m ³ /h)	最大流量 q_{\max} (m ³ /h)
MF25GD G6	25	0.06	0.10	1.0	10
MF25GD G10	25	0.10	0.16	1.6	16
MF25GD G16	25	0.16	0.25	2.5	25
MF50GD G25	50	0.25	0.40	4.0	40
MF50GD G40	50	0.40	0.65	6.5	65
MF80GD G65	80	0.65	1.0	10	100
MF80GD G100	80	1.0	1.6	16	160

其他技术参数

准确度等级	1.5级
量程比	100:1
最大工作压力	0.2MPa
环境温度	-20~+60 °C
介质温度	-10~+55 °C
工作湿度	<95%RH(无结冰、无凝露)
供电方式	内部电池, 型号L3638A
电池寿命	36个月
实时时钟寿命	10年
LCD显示	瞬时、总量、电池状态
校准条件	空气(20°C, 101.325kPa)
机械连接	法兰
存储数据	时间、瞬时、总量, 多达3000条
用户界面(选项)	用户软件
防爆等级	Ex ia IIC T4
防护等级	IP65
本安参数	最高输入电压 U_i : 12V, 最大输入电流 I_i : 200mA, 最大输入功率 P_i : 0.5W, 最大内部等效参数 C_i : 0 μ F, L_i : 0mH。
外部工作电压	8~12VDC(供RS485通讯使用)

数据记录与保存

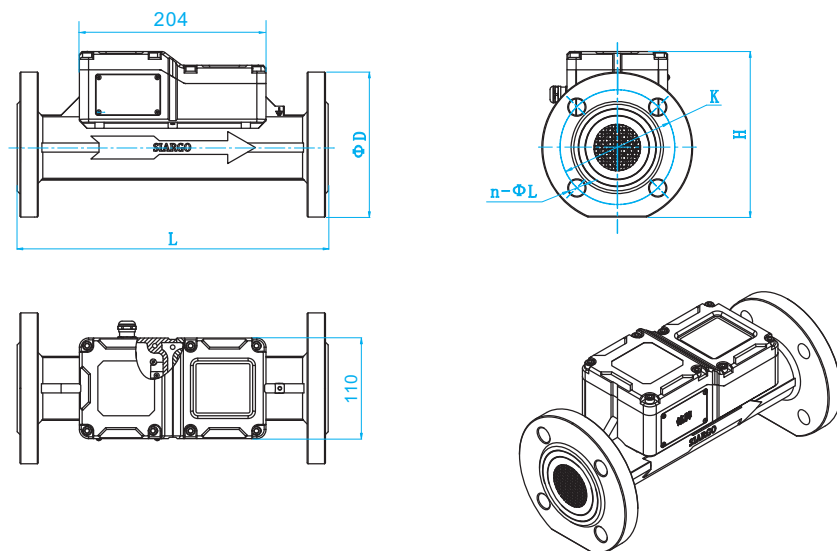
可保存日总流量数据1000条, 实现自动抄表。

可同时选择每3 - 720分钟(可以设置)记录一组数据, 以便分析某段时间的气体使用情况, 保存内容有: 年、月、日、时、分、总量、流量数据。一共可以记录2000条数据。

MF-GD系列气体质量流量计

五、安装说明

安装尺寸



	L	H	ΦD	n-ΦL	ΦK
MF25GD	300	156	Φ115	4-Φ14	Φ85
MF50GD	340	181	Φ165	4-Φ18	Φ125
MF80GD	380	215	Φ200	8-Φ18	Φ160

安 装

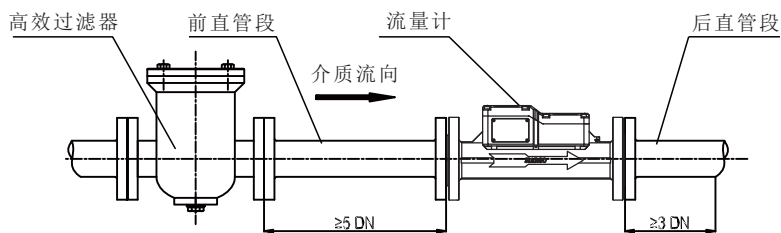
安装方法

本产品采取水平安装，场地受限时也可竖直安装。表体上箭头标记方向为介质流向，介质进出口连接必须正确；

连接安装管线时，禁止仪表在线电焊作业；

进气口推荐安装可关闭气路的阀门和高效过滤器；

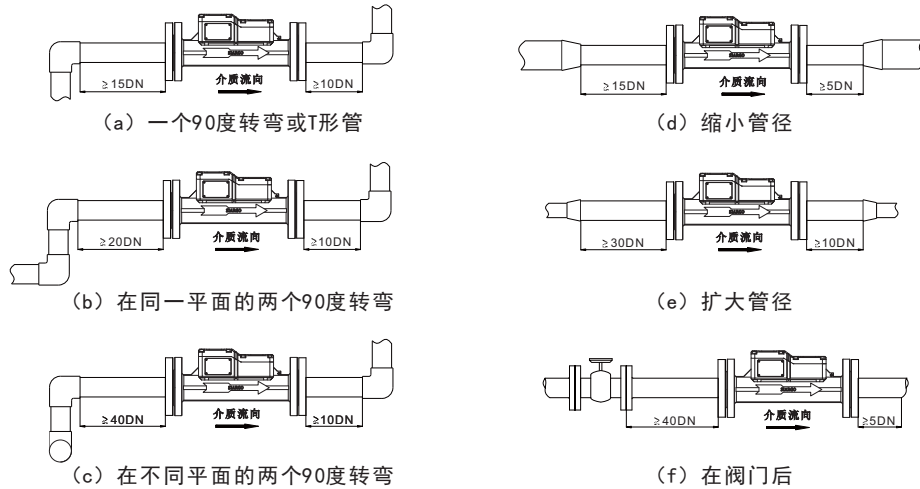
为了确保气流的稳定性和计量的准确性，必须保留上游端最少5DN的直管段，下游端最少3DN的直管段；



流量计安装示意图

MF-GD系列气体质量流量计

遇到转弯、变径、阀门等特殊情况时候，上下游管道要适当加长；

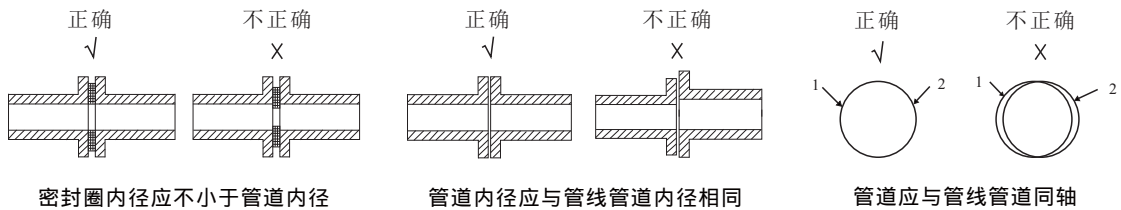


应安装在防雨、防潮、不受振动、能避免长时间阳光直射的地方；

流量计安装时密封件不得凸入管道中，密封圈内径应不小于管道内径，也不能有任何液体物质渗入管道内；

流量计管道内径应与管线管道内径相同；

流量计管道应与管线管道同轴；



在接入管路前应排除管道内灰尘、铁渣和水等杂物，管道应无泄漏；

- ①管道与流量计连接处不得漏气，进入流量计的气体不得超过0.2MPa，在检修调试用户调压器时，必须关断表前阀。

安装注意事项

严禁流量计在线电焊作业；

流量计安装前必须清除管道中的杂质，避免异物进入而损坏流量计，管道内壁应清洁无积垢；

流量计安装时密封件不得凸入管道中，流量计进出口轴线目测无偏斜；

流量计上游应安装过滤器，否则过量管道尘埃会影响计量精度；

安装后不允许对流量计产生安装应力，以免损坏流量计；

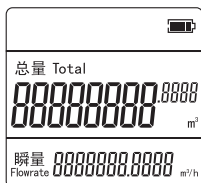
流量计应避免工作在强磁场干扰及剧烈振动环境中；

介质流量应保持稳定，操作阀门时动作要缓慢，切勿突然开启和关闭。

MF-GD系列气体质量流量计

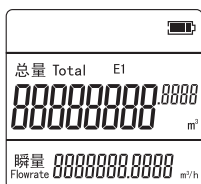
六. 功能说明

LCD显示

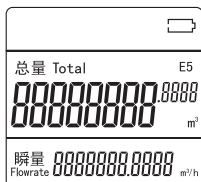


在正常的工作状态下，本流量计液晶屏为双排数字显示。上排为当前总量，单位为 m³ (标准状态101.325kPa, 20°C下)，可以显示0.0000~99999999.9990 m³；下排为瞬时，单位为 m³/h (标准状态101.325kPa, 20°C下)，可以显示0.0000~9999999.9990 m³/h。

实时质量流量与体积流量间的转换是基于下述条件：1标准立方米(m³)等于在温度20°C，大气压力101.325kPa下该气体1立方米的体积。



由于使用环境不符合标准，如气体中的油、水、固体物质含量超标，造成传感器损坏，屏幕提示如左图（E1出现并闪烁）。



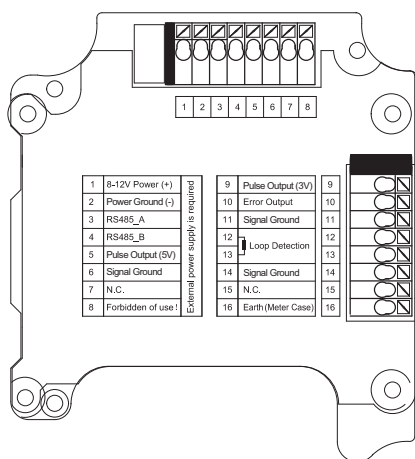
电池使用时间通常为3年，当需要更换电池时，屏幕提示如左图（E5出现，整个屏幕闪烁）。

除以上标志外，另有其他故障标志如下：

- E2：污染或气流反向
- E3：硬件故障
- E4：流量超限

接线定义

流量计为电池供电。若需RS485通讯或脉冲输出, 需要提供额外的电源。拆开电池仓盖后可见转接板如下图：

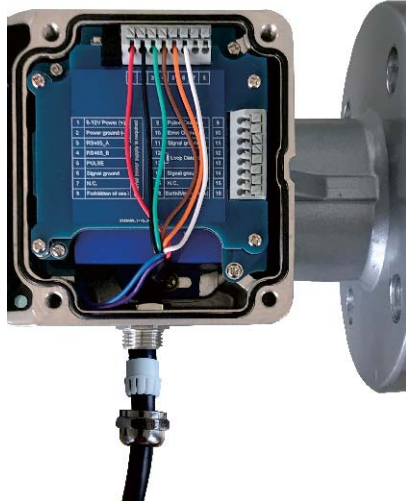


序号	定义	详细描述	备注
1	8-12V Power (+)	电源正8 ~ 12 VDC, Idc > 50 mA	隔离电路, 需要外供电
2	Power Ground (-)	电源地	
3	RS485_A	RS485 A (+)	
4	RS485_B	RS485 B (-)	
5	Pulse Output (5V)	总量输出脉冲正(5V, 隔离)	
6	Signal Ground	总量输出脉冲地	
9	Pulse Output (3V)	总量输出脉冲正(3V)	
10	Error Output	故障信号输出正	
11, 14	Signal Ground	总量输出脉冲及故障信号输出地	
12, 13	Loop Detection	回路检测, 内置电阻1.3kΩ, 独立于流量计内部电路	
15	Earth (Meter Case)	大地 (连接流量计外壳)	

(注：如有疑问请联系矽翔微机电系统有限公司。)

MF-GD系列气体质量流量计

接线方法



1, 将电缆线依次穿过锁紧螺母、密封圈和接头, 按接线定义连接所需要的芯线。
电缆线外径范围4~8mm。



2, 将密封圈装入接头。

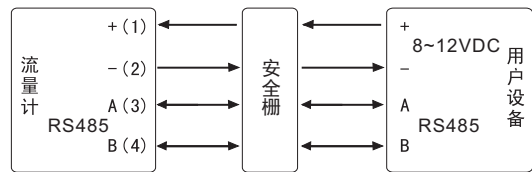


3, 将锁紧螺母拧紧。

RS485通信

本流量计的通讯方式为RS485, 通讯协议为通用ModBus协议, 既能够工作于单机模式, 也能够工作于多机联网模式下, 其通讯参数如下:

波特率 9600
数据位 8
停止位 1
校验位/流控制 无

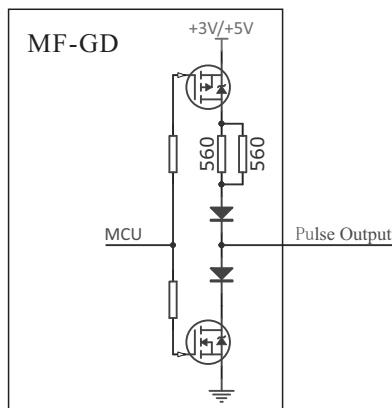


协议具体内容请联系矽翔机电系统有限公司。

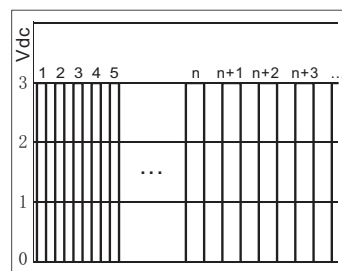
用户脉冲输出

流量计提供的脉冲为3V (非隔离电路) 和5V (隔离电路) 方波。占空比50%, 最大脉冲频率500Hz。可通过外接电源转换为其他电平。

脉冲的当量可通过软件设置为每个方波对应1m³, 0.1m³, 0.01m³, 0.001m³或0.0001m³的累计流量 (出厂默认设置为1m³对应1个脉冲)。



脉冲电平转换电路



脉冲输出波形图

MF-GD系列气体质量流量计

七、使用注意事项

虽然本流量计在出厂已经过严格质量检查，在产品现场安装前仍应严格按照相应的安全规章来进行。产品的其他性能如校准、部件替换、维修等应送到专业部门由受过专门培训的技术人员进行。如有需要，本公司可提供相应技术支持和人员培训。

检定与校准

流量计的检定或校准参照国家热式气体质量流量计检定规程JJG 1132-2017和企业标准Q/XXCD SI 00020-2020执行，每台流量计在出厂时均经过检定和检验，并出具产品合格证明书。检定方法可采用钟罩、音速喷嘴或标准表法，并按照厂商提供的应用程序和规定的操作规范来完成。进一步信息请与厂商，或当地检测站联系。

适用气体

空气、氮气、氧气、二氧化碳、惰性气体，和符合国家标准的天然气（GB 17820-2018）、液化石油气（GB 11174-2011）。

注意事项

- ①不得随意拆除、松动流量计的部件。
- ②介质流量应稳定，操作阀门时动作要缓慢，切勿急启急停。

八、本安防爆安装使用要求

本产品满足GB 3836.1-2010和GB 3836.4-2010的要求，并取得防爆合格证，其防爆标志为：ExialICT4。可使用在爆炸危险场所0区、1区、2区、IIA、IIB、IIC、T1~T4爆炸性气体环境。

流量计用在爆炸危险场所时，还必须符合下列要求：

- (1) 现场安装、维护必须遵守“有爆炸性气体勿开盖”警告，在开盖前关掉外部电源。现场安装应符合GB/T 3836.15-2017“爆炸性环境 第15部分：电气装置的设计、选型和安装”和GB 50058-2014“爆炸和火灾危险环境电力装置设计规范”的有关规定。
- (2) 用户在使用产品时应可靠接地。
- (3) 连接RS485或脉冲时必须与防爆认证机构认定的关联设备（安全栅）配套，构成本安防爆系统后方可应用在相应的爆炸危险场所。连接电缆采用屏蔽电缆，屏蔽线在安全区域接地，电缆分布参数控制在 $0.01\mu\text{F}/0.5\text{mH}$ 以内。
- (4) 配套安全栅应安装在安全区域，必须可靠接地，其安装使用维护必须遵守安全栅使用说明书的有关规定。
- (5) 用户不得自行开盖和随意更换产品内的电气元件。
- (6) 当本产品用在“0”区时，向安全栅供电的电源变压器应符合GB 3836.4-2010标准第8.1节的要求。

MF-GD系列气体质量流量计

九、安全、维护及故障排除

安全使用

产品用于有害气体或爆炸性气体须严格按照产品使用说明书的限制。有关产品应用的最新信息，请与厂家联系索取或访问公司网站www.siargo.com或www.siargo.com.cn。强腐蚀性或氟化物气体可能影响产品正常工作，甚至对产品造成毁损。

产品经过密封处理并在装箱前进行过防漏试验，在高压下使用必须按照产品使用说明书的限制，否则会导致泄漏及安全问题。

注意：未经厂家许可任意改动或不当使用本产品可能导致不可预见的损坏、人员伤亡及其它有害后果。矽翔微机电系统有限公司及其雇员、其附属机构及其雇员对因为不当使用产品造成的不良后果将不负任何责任。

保 修

产品必须在使用说明书规定的正常工作条件下以正确的方法安装、使用并维护保养。对产品质量问题，从发货之日起计，对OEM产品提供180天免费保修；对非OEM产品提供365天免费保修。所有维修或更换产品的保修期为90天，或延续原保修期（以更长者为准）。

矽翔微机电系统有限公司不对安装、分解及替换但不限于安装、分解及替换导致的任何直接及间接损害和损失负任何责任。为避免不必要的纠纷，用户应将其有疑问的产品送还矽翔微机电系统有限公司，由矽翔微机电系统有限公司对问题进行确认后，确定退款、维修或替换。用户承担产品送交矽翔微机电系统有限公司的费用及可能风险，矽翔微机电系统有限公司承担产品送还客户的费用及可能的风险。用户被认为接受此保修条件及其中矽翔微机电系统有限公司的有限责任。只有矽翔微机电系统有限公司才能更改、修订保修条件或决定不执行其条款。

注意：下列情况不适用保修条款：

1. 产品被改变、改装、处于使用说明书规定的但不限于使用说明书规定的不正常的物理或电学环境及其它任何可被视为非正常使用情况；
2. 其他厂商的产品。

维修和故障排除

故障现象	可能原因	排除方法
流量计没有显示	1. 电池电量耗尽 2. 显示屏故障	1. 更换电池 2. 显示屏接触是否良好
瞬时流量显示不为0	1. 阀门未关严 2. 管道漏气	1. 检查阀门是否关严 2. 检查管道是否漏气
无流量记录	1. 传感器损坏 2. 管道内无气流	1. 检查传感器故障显示 2. 无气流
流量记录减少	1. 阻塞 2. 传感器被污染	1. 检查过滤器滤网是否阻塞 2. 清洁或更换传感器
通讯不正常	1. 接线错误 2. 通讯波特率设置不正确 3. RS485-RS232转换器工作不正常	1. 按照说明书正确接线 2. 正确设定仪表波特率 3. 确认RS485-RS232转换器正常工作

若需进一步的信息或更新信息,请直接与厂商联系。

十、运输及储存

运 输

流量计及其附件应该装入专门的包装箱中，有防止碰撞、防止振动等保护措施。采用一般交通工具运输，在运输过程中不得剧烈振动、碰撞，避免与腐蚀性物质混存混运，并注意防雨防潮。

储 存

应存放于阴凉、通风、干燥无腐蚀性物质的仓库内。储存温度 -25 ~80 。

十一、开箱及检查

开箱时应检查外部包装的完整性，根据装箱单校对箱内物品数量、规格，并应检查其完好性。随机文件有：装箱单，使用说明书，检验合格证书，产品质量跟踪卡。

十二、环境要求

对于产品拆封后的包装箱、减震材料、防静电袋等废弃物，请按照木材、纸张、塑料和其他垃圾进行分类处理。对于达到使用寿命的产品，请参照国家对电子电器产品的相关报废规定进行处理。

十三、客户服务及技术支持

矽翔微机电系统有限公司将竭力保障其产品的质量。若有任何质量问题或需产品的技术支持，请与本公司的客户服务联系。本公司将及时回答您的问题并将竭力保障您的权益。

矽翔微机电系统有限公司成都分公司
四川省成都市高新技术产业开发区科园南二路1号4栋
电话：028-85139315-832
传真：028-85123315-808
Email：sichuan@siargo.com

在使用本产品前，
请仔细阅读说明书，
并请妥善保存，
以备将来需要

Siargo Ltd.

3100 De La Cruz Boulevard, Suite 210

Santa Clara, CA 95054 USA

Tel: +1(408)969-0368

Email: Info@Siargo.com

Http: [//www.Siargo.com](http://www.Siargo.com)

矽翔微机电系统有限公司中国分支机构

上海市闵行区万源路2158号泓毅大厦410室

邮编：201103

电话：(021)5426.5998

电邮：Shanghai@Siargo.com

成都市高新技术产业开发区科园南二路1号4栋

邮编：610041

电话：(028)8513.9315(8线)

电邮：Sichuan@Siargo.com

北京市安立路101号名人广场32F

邮编：100101

电话：(010)5829.6058

电邮：Beijing@Siargo.com

广东省深圳市龙岗区龙岗大道1号佳兆业新都汇2-A-402

邮编：518100

电话：(0755)2267.3459

电邮：Guangdong@Siargo.com

Http: [//www.Siargo.com.cn](http://www.Siargo.com.cn)

