



LF2600系列 液体流量传感器 Liquid Flow Sensors

产品简介

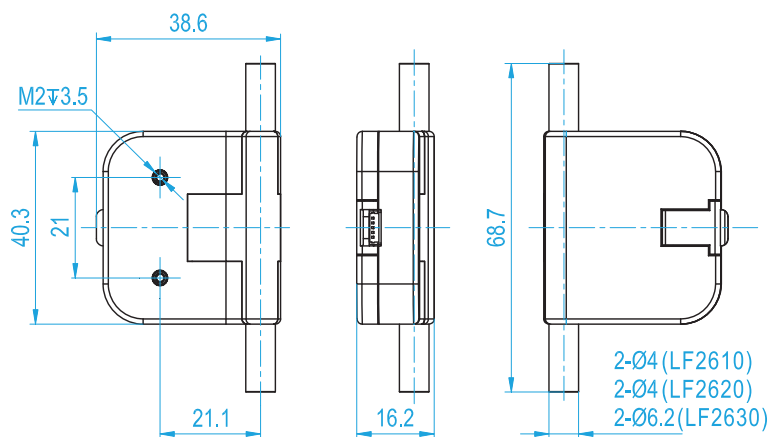
LF2600系列液体流量传感器采用矽翔微机电系统有限公司的MEMS流量传感技术和传感器封装技术，集合了热飞行时间(TOF)和量热传感原理而设计。

传感器外壳材料为化学性能稳定的聚碳酸酯，独特的MEMS传感器芯片结构和特殊的分装技术使得传感器最大工作压力可达到0.5MPa。

产品特点

- ✎ 液体流速达到400mL/min
- ✎ 高精度 (±5%)
- ✎ 响应时间快 (40ms)
- ✎ 超大的量程比 (100:1)
- ✎ 优良的可靠性
- ✎ 低成本应用

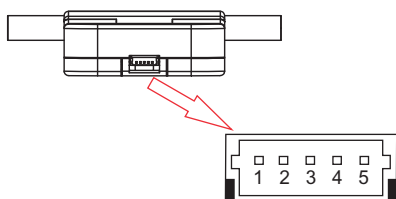
机械尺寸



技术参数

参数	LF2610	LF2620	LF2630	单位
最大流量	± 200			uL/min
		± 25	± 400	mL/min
量程比	100 : 1			
精度	± 5%或 ± 0.5%FS (较大者)			
重复性	± 0.5			%
零点输出漂移	± 0.3			
工作电压	5~15			Vdc
功耗	60			mW
工作电流	12			mA
响应时间 T_{63}	40			ms
输出方式	线性, I ² C/模拟电压0.5~4.5VDC			
最大工作压力	1.0			MPa
工作温度	5~50			°C
电气接口	SM05B - SRSS - TB (JST)			
校准方式	去离子水 (20°C, 101.325kPa)			
封装材料	聚碳酸酯			
机械尺寸	68.7 x 38.6 x 16.2			mm ³
重量	15			g
储存温度	-10~+60			°C
储存湿度	<95 %RH (No icing or condensation)			

电气接口



LF2600端插座: SM05B - SRSS - TB (JST)
 配线端插头: SHR - 05V - S - B (JST, 带突起)
 或SHR - 05V - S (JST, 不带突起)
 接触片: SH - 003GA - P0.2 (JST, 镀金)
 或SSH - 003 - P0.2 - H (JST, 镀锡)

引脚号	引脚定义
1	SCL (I ² C时钟)
2	GND (电源/信号地)
3	Vcc (电源正+)
4	Vout (模拟输出正+)
5	SDA (I ² C数据)