



MF系列 管道式气体质量流量计 In-line Mass Flow Meters

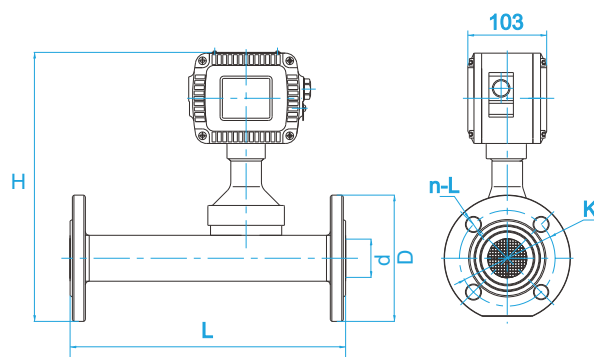
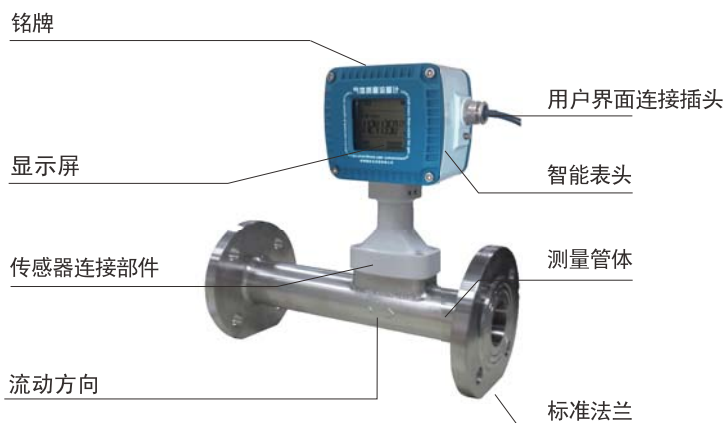
产品简介

MF系列管道式质量流量计是专为工业气体进行各种管理和控制而设计。该系列仪表可提供直观的质量流量信息，友好的用户界面设计（RS485/4~20mA/脉冲等）可轻松的进行数据处理。该类产品可适用于管径25~100mm的管道，且精度可达到 $\pm(1.5+0.5FS)\%$ ，工作环境温度为 $-20\sim+60^{\circ}\text{C}$ ，最大工作压力1.5 MPa，同时，我公司的封装技术确保了流量计的卫生指标，可应用于饮料食品行业的气体测量，如： CO_2 。除此之外，该产品还可广泛应用于其他行业的气体测控，如：冶金行业的特殊气体监控，化工行业的氢气流量监控，生产过程中的氧气、氮气、氦气、氩气、压缩空气等的监控。

产品特点

- ✍ 在单个芯片上实现了多传感器集成，使该流量计的量程比大大提高
- ✍ 传感器零点稳定度较之传统的热式质量流量计有极大的改善
- ✍ 技术进步带来的结构简化，使流量计较之传统的机械式仪表，压力损失大幅度减小，极大地降低了能源消耗
- ✍ 采用LCD显示瞬时流量和累计流量，清晰直观，读数方便
- ✍ 本流量计带有RS485通讯模块，配合上位计算机网络可实现集中管理
- ✍ 可以选配4~20mA标准电流信号输出和脉冲输出
- ✍ 通过国家防爆认证，标志为Ex ia IIC T4，可用于易燃易爆气体

产品结构与机械尺寸



型号规格	通径 (mm)	L	H	D	d	K	n - L	参考标准
MF25	25	300	315	115	25	85	4 - 14	GB/T - 9116.1 - 2000 带颈平焊钢制管法兰
MF32	32	300	326	140	32	100	4 - 18	
MF40	40	300	330	150	40	110	4 - 18	
MF50	50	360	344	165	50	125	4 - 18	
MF65	65	360	362	185	65	145	8 - 18	
MF80	80	400	374	200	80	160	8 - 18	
MF100	100	400	396	220	100	180	8 - 18	

技术参数


精度	±(1.5+0.5FS)%
测量环境	温度: (-20~+60) 湿度: 95%RH(无结冰、无凝露)
显示内容	瞬时流量、累计流量
数据存储	累计流量: 瞬时流量, 共三千条信息
输出模式	4~20mA; RS485; 5V脉冲
校准条件	20°C; 101.325 kPa
防爆等级	ExdIIBT4
防护等级	IP66

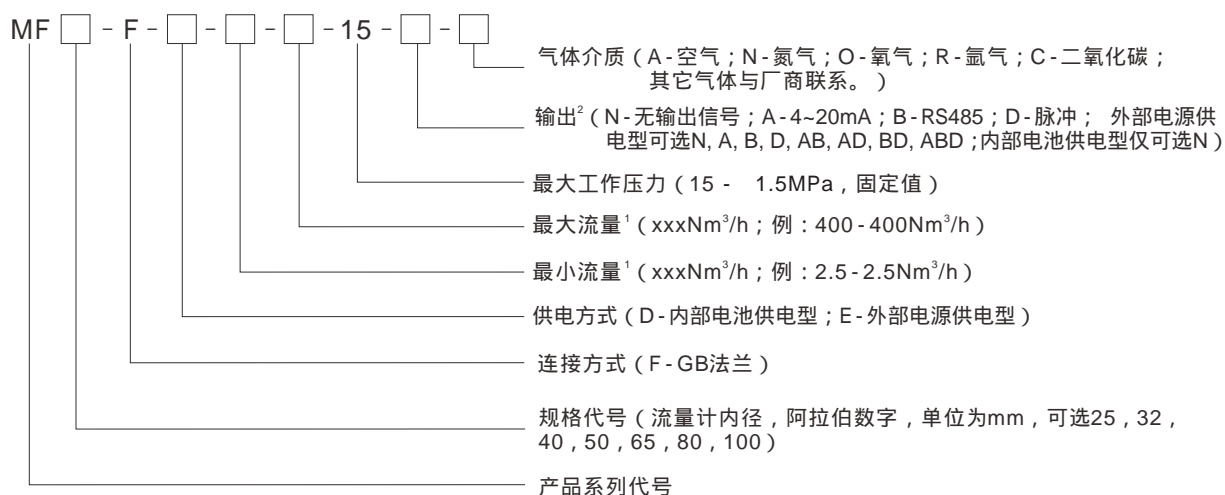
测量范围*

型号规格	最大流量 (Nm ³ /h)	最小流量 (Nm ³ /h)
MF25	100	1.0
MF32	160	1.6
MF40	250	2.5
MF50	400	4.0
MF65	650	6.5
MF80	1000	10
MF100	1500	15

备注: 1, 以上参数在为20°C, 101.325kPa下测得。
2, 对二氧化碳, 最大流量为上表所列的0.75倍。

产品选型

除选型表中所列型号外, 本公司也可根据用户的特殊要求定制用户所需产品(如其他管径、流量范围等)。如有需要, 请直接与厂商联系。本系列产品生产许可:  川制00000360号; 防爆许可证: GYB15.1917X。



备注: 1, 最大流量与最小流量的默认单位是Nm³/h, 为标准状态(101.325kPa, 20°C)下的流量。

选择默认单位时, 仅写出数字; 选择其它单位时, 必须将单位写在最大流量后;

例如... - 4 - 400kg/h - ...代表最小流量和最大流量分别为4和400kg/h;

最小流量可选上表中的值或比上表所列更大的值, 例如MF50最小流量可选4或者10;

最大流量可选上表中的值或比上表所列更小的值, 例如MF50最大流量可选400或者300。

2, 内部电池供电型仅有现场显示, 无任何输出信号。