



MF5806系列 数字式氧气吸入器 Digital Oxygen Flow Meters

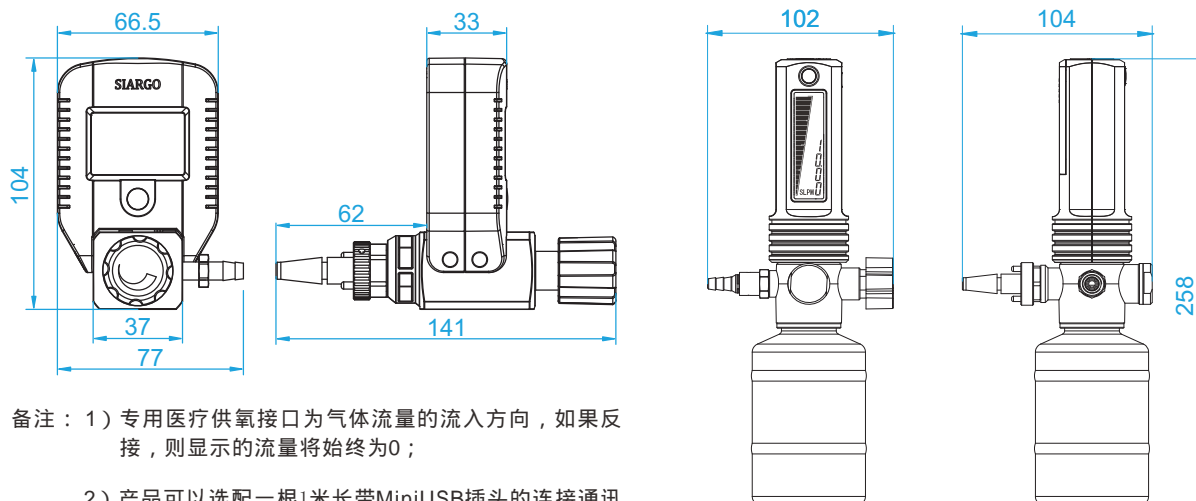
产品简介

MF5806系列数字式氧气吸入器采用本公司自主研发的微机电系统（MEMS）流量传感芯片来制作，适用于医用中心供氧系统、供急救给氧和缺氧吸入用。LCD数字显示提供瞬时流量、累计流量和用氧时间，直观简便。可以帮助医生更准确的判断病人的吸氧量。自动历史数据存储、用氧量数据统计。其精度高、量程范围大。提供数字信号输出，配有RS485通讯模块，可以实现网络化系统管理，与医院网络系统连接实现吸氧自动结算。按键功能，允许用户在现场调整或查询氧气吸入器的参数。密码管理，保障数据安全。采用电池或外部电源均可。还具有吸氧过量报警功能。

产品特点

- ✍ 精密医用氧气流量测控，可计量瞬时用氧量和累计用氧量
- ✍ 友好的显示界面和操作接口
- ✍ 全数字化设计确保高性能
- ✍ 具有报警功能，可实现总量设置超限报警
- ✍ 数字化、配有RS485通讯模块，便于实现网络化
- ✍ 自动历史数据存储，用氧量数据统计
- ✍ 密码管理，保障数据安全
- ✍ 可测量和显示环境温度
- ✍ 低功耗，电池供电可长时间工作

机械尺寸



技术参数

参数	MF5806	单位
量程	0 ~ 30	L/min
精度	$\pm (1.5+0.5FS)$	%
重复性	0.5	%
响应时间	2	s
工作电源	2节AA电池（5号电池LR6）或外部适配电源6~24VDC(选配)	
功耗	5	mW
输出方式	RS485 Modbus	
无线输出	蓝牙4.2，GPRS(选配)或Wifi(选配)	
显示方式	LCD	
显示单位	瞬时流量：L/min；累积流量：m ³ ；吸氧时间：hhHmm (小时H分钟)	
显示分辨率	瞬时流量：0.01L/min；累积流量：0.001m ³ ；吸氧时间：00H01 (1分钟)	
键盘	一个按键	
主要功能	密码设置；瞬时流量；累积流量设置和清零；用氧时间设置及清零；报警功能	
最大工作压力	0.6	MPa
工作温度	-10 ~ +55	
压力损耗	500	Pa
电池连续工作寿命	800小时(蓝牙通讯打开) / 2300小时(蓝牙通讯关闭)	
标准校准气体	氧气 (20℃, 101.325kPa)	
引出线	专用miniUSB (选配)	
机械接口	专用医疗供氧接口，可根据要求定制	
重量	约270	g

备注：以上参数在20℃，101.325kPa下测得。