



基于物联网技术的 MF5806-G系列 MEMS智能气瓶流量计

Smart gas cylinder meters

产品简介

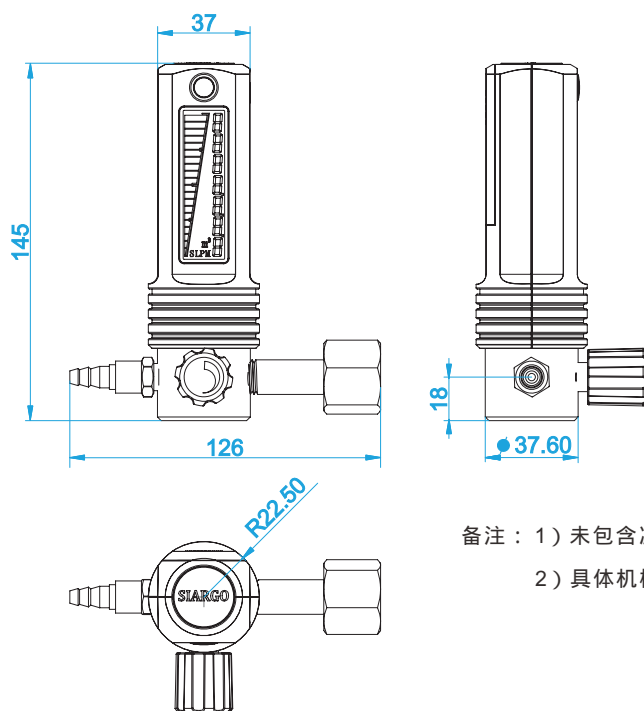
MF5806-G系列MEMS智能气瓶流量计基于专有的MEMS传感器技术和物联网技术，为气瓶的灌装、存储、运输和使用中的智能管理提供了一个完整的解决方案。

MF5806-G采用矽翔微机电研发的MEMS流量传感芯片制作，可测量气瓶的瞬时流量、累计用量、用气时间以及监测气瓶余量，并可通过蓝牙无线信号传输到手机等终端设备。该设备采用电池或外部电源均可，安装灵活；按键功能，允许用户在现场调整或查询参数；密码管理，保障数据安全；还具有流量过高/过低及气瓶余量过低报警功能。

产品特点

- ✍ 适用于钢瓶气流量测控，可计量瞬时流量、累积用量、用气时间及气瓶余量
- ✍ 电池工作，蓝牙无线数据传输
- ✍ 气体流量过高/过低报警及气瓶余量过低报警
- ✍ 友好的显示界面和终端应用程序
- ✍ 基于物联网技术，实现了气瓶的灌装、存储、运输和使用中的智能管理

机械尺寸



备注：1) 未包含减压阀部分；
2) 具体机械接口可根据需求定制。

技术参数

参数	MF5806 - G	单位
量程	0 ~ 20 / 50	L/min
精度	± (2.0+0.5FS)	%
重复性	0.5	%
响应时间	2	s
工作电源	2节AA电池 (5号电池LR6) 或外部适配电源6~24VDC(选配)	
功耗	5	mW
输出信号	蓝牙4.2, GPRS或Wifi	
显示方式	LCD	
显示单位	瞬时流量: L/min; 累积流量: m ³ ; 用气时间: hhHmm (小时H分钟)	
显示分辨率	瞬时流量: 0.01L/min; 累积流量: 0.001m ³ ; 用气时间: 00H01 (1分钟)	
键盘	一个按键	
主要功能	密码设置; 瞬时流量、累积用量、用气时间; 气瓶余量; 零点设置	
最大工作压力	0.5	MPa
工作温度	-10 ~ +55	
压力损耗	500	Pa
电池连续工作寿命	800小时(蓝牙通讯打开) / 2300小时(蓝牙通讯关闭)	
标准校准气体	空气 (20 , 101.325kPa)	
引出线	专用miniUSB (选配)	
机械接口	钢瓶减压阀配套接口, 可根据要求定制	
重量	约350	g

备注: 以上参数在为20 , 101.325kPa下测得。