



MF4000系列 气体质量流量计 Gas Flow Meters

产品简介

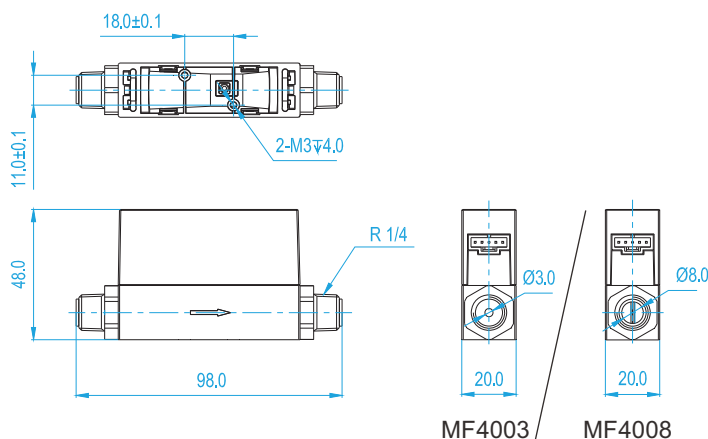
MF4000系列气体质量流量计是专为管径为3mm~8mm的气体管路中的低速气流的流量计量而设计。螺纹与各种快速接口可轻松实现机械接口转换，满足用户多种气体管路的要求，该产品可用于过程控制、大气采样等各种工业应用。

产品特点

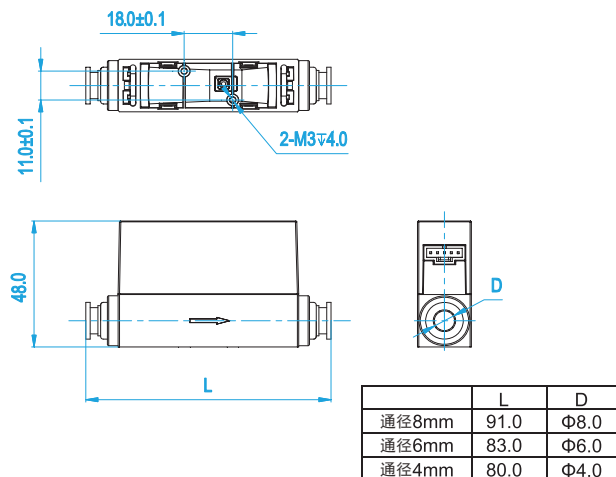
- ✎ 专为管径为3mm - 8mm的气体管路中低速气流的流量计量而设计，进行流体数据统计记录
- ✎ 各种连接方式，易于安装与使用
- ✎ 输出方式灵活，既可通过通讯接口主动上传数据
- ✎ 在麻醉机电子表上具有卓越表现或由上位机查询输出数据，也可通过模拟接口输出线性的模拟电压
- ✎ LED显示瞬时流量和累计流量，允许现场用按键配置流量计参数
- ✎ 可记录自上电以来瞬时流量的最大值和最小值，具有超量程功能
- ✎ 全量程高稳定性、高精度和优良的重复性

机械尺寸

BSPT 1/4 (R 1/4) 接口



快速接口

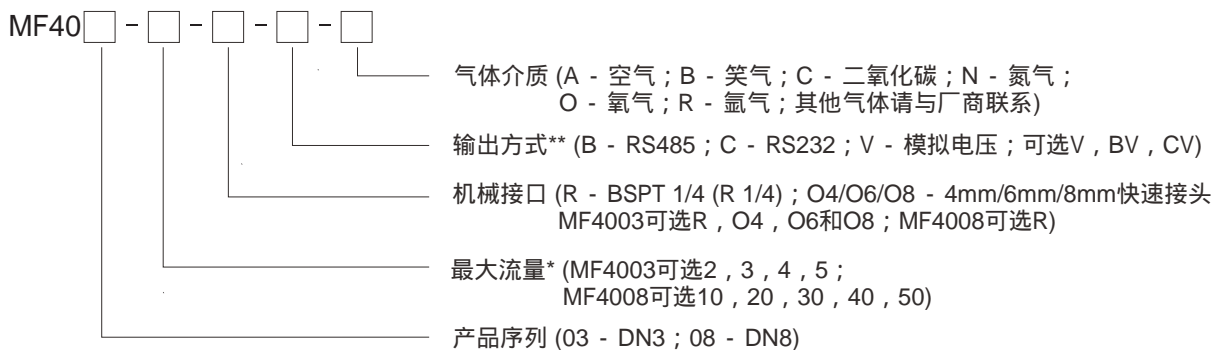


技术参数

参数	MF4003	MF4008	单位
口径	3	8	mm
最大流量	2, 3, 4, 5	10, 20, 30, 40, 50	SLPM
量程比	100: 1		
精度	±(1.5+0.2FS)		%
重复性	0.25		%
零点输出漂移	±30		mV
输出漂移	±0.12		% / °C
响应时间	10(默认, 20, 50, 100, 200, 500, 1000可设置)		ms
工作电源	8~24VDC, 50mA		
输出方式	线性: RS232/RS485/模拟电压0.5~4.5VDC		
显示方式	4位7段LED数码管显示, 2个指示灯		
指示单位	瞬时流量: SLPM; 累积流量: SL		
显示分辨率	0.001, 0.01, 0.1可设置	0.01, 0.1可设置	SLPM
最大流量压损	100	600	Pa
最大工作压力	0.5		MPa
工作温度	-10~+55		°C
储存温度	-20~+65		°C
工作湿度	< 95%RH(无结冰、无凝露)		
机械接口	BSPT1/4(R1/4), 4mm/6mm/8mm快速接头	BSPT1/4(R1/4)	
键盘	三个按键		
引出线 1	5针插座, 南士 CD R-5		
标准校准气体	空气 (20 , 101.325kPa)		
重量	55(带BSPT1/4(R1/4)), 74(带4mm, 8mm快速接口), 71(带6mm快速接头)		g

备注: 1, 配线SN5-50的插头为南士 CD H-5;
2, 以上参数在为20 , 101.325kPa下测得。

产品选型



* 最大流量单位为SLPM, 比如5代表最大流量为5SLPM;
对二氧化碳和笑气, MF4003最大流量可选2, 3, 4, 不可选5; MF4008最大流量可选10, 20, 30, 40, 不可选50;
** 流量计的标准输出为模拟电压, RS232和RS485为选项。